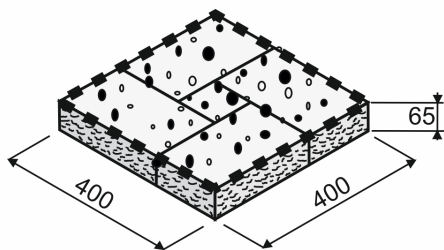


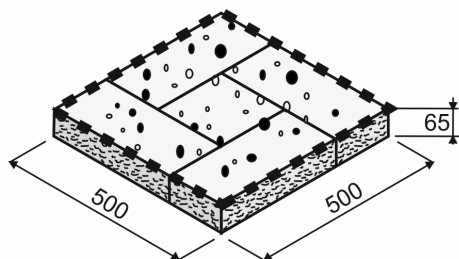
SKLÁDANÉ SLOUPOVÉ HLAVICE BROUŠENÉ

KB sh- 40 G tl. 45/65/95mm (pro sloupek 300x300)



KB sh-40 G tl. 65 mm

KB sh- 50 G tl. 45/65/95mm (pro sloupek 400x400)



KB sh-50 G tl. 65 mm

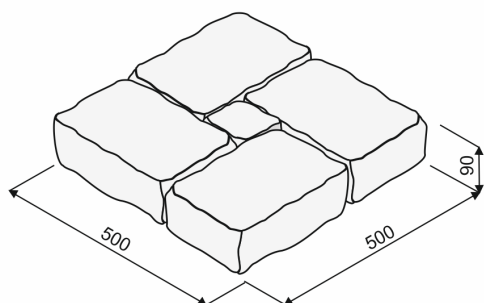
Atypická sloupová hlavice



SKLÁDANÉ SLOUPOVÉ HLAVICE ROVNÉ HLADKÉ

- tyto zákrytové prvky se vyrábí v tloušťce 90mm,
- používají se pouze na sloupy 400x400,
- spára mezi jednotlivými prvky se vyplňuje Speciální zdící směsí KB-BLOK a má tloušťku 10mm,
- sloupo­vá hlavice je skládaná v jedné vrstvě nebo ve dvou vrstvách.

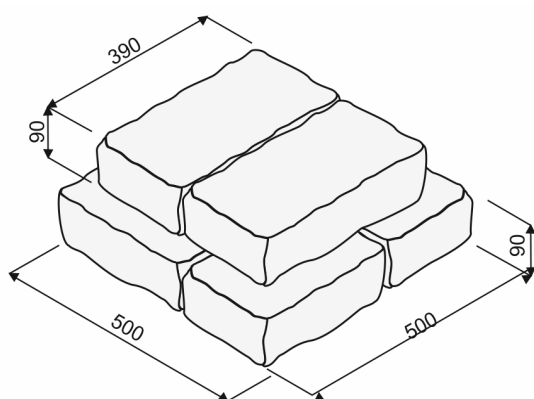
KB sh- 50 A GRIND



KB sh-50 A GRIND



KB ssh- 50 A



KB ssh-50 A GRIND

